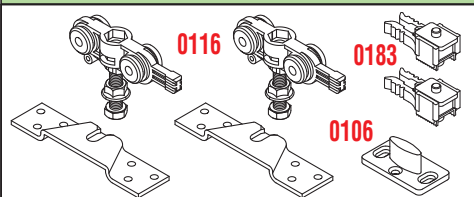


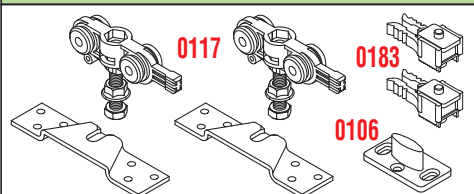


Sistemi scorrevoli per porte / Sliding systems for interior doors

### KIT 0116 P-0183 - MAX 40 KG




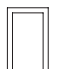
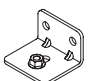
### KIT 0117 P-0183 - MAX 70 KG

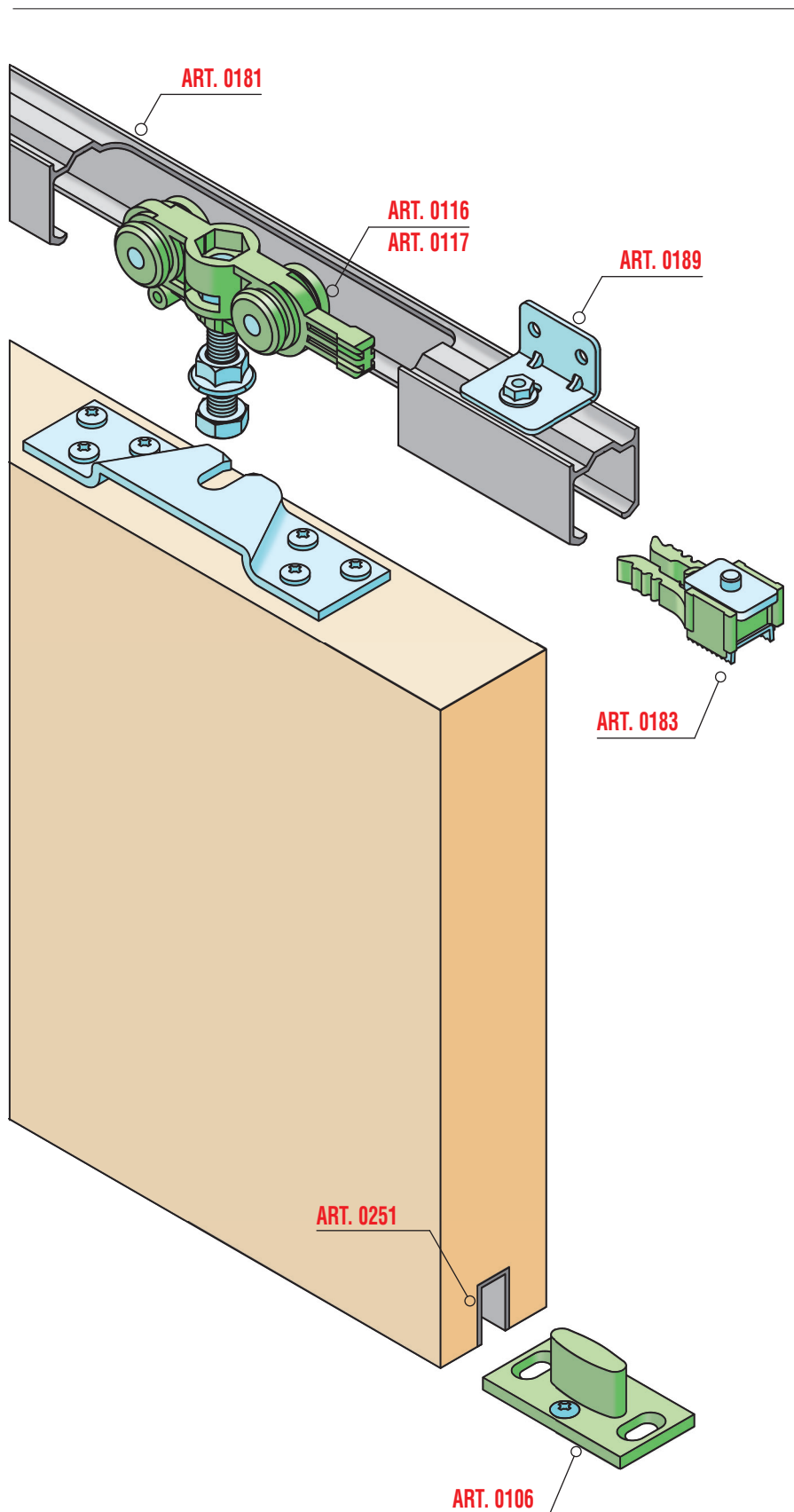


### Legenda KIT / Kit Legend

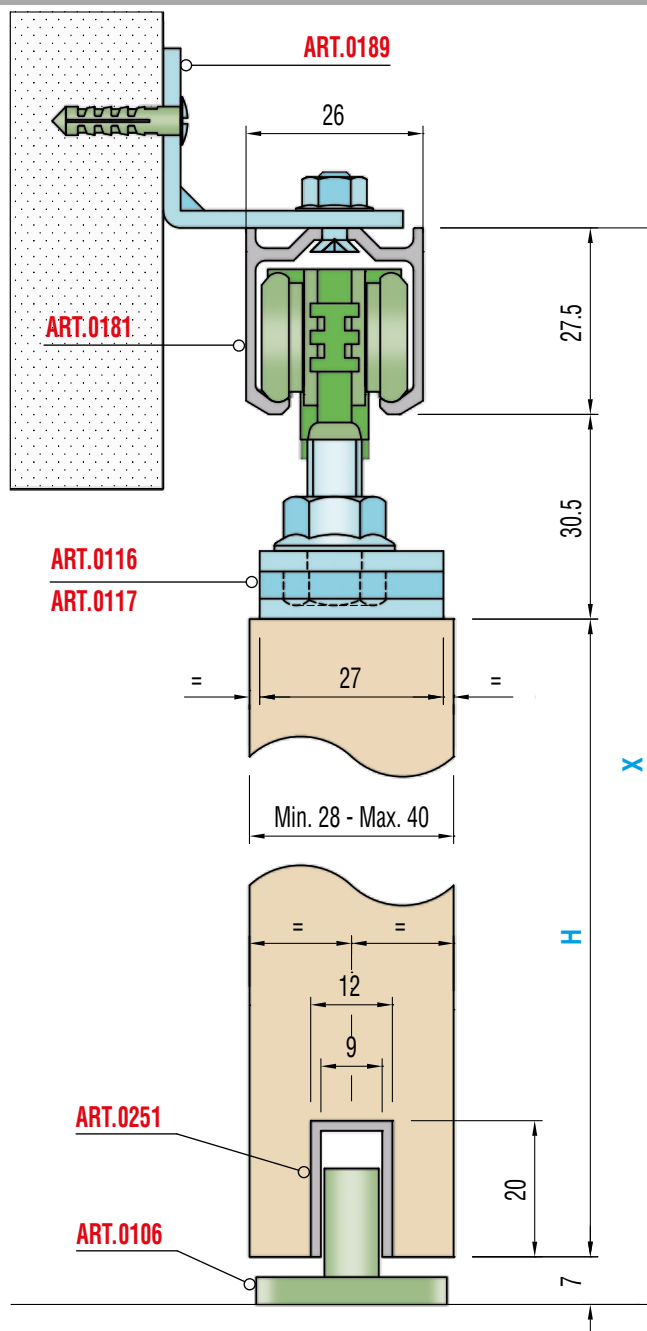
<b>0116</b>	Carrello con rulli <i>Truck with rollers</i>
<b>0117</b>	Carrello con cuscinetti a rulli <i>Truck with roller bearings</i>
<b>0106</b>	Guida inferiore <i>Lower runner</i>
<b>0183</b>	Fermo superiore <i>Upper stopper</i>

### Legenda altri componenti Legend other items

<b>0181</b>		Profilo alluminio superiore <i>Upper aluminium profile</i>
<b>0251</b>		Profilo alluminio inferiore <i>Lower aluminium profile</i>
<b>0189</b>		Staffa a parete regolabile <i>Adjustable wall bracket</i>



## Sezione verticale / Vertical section

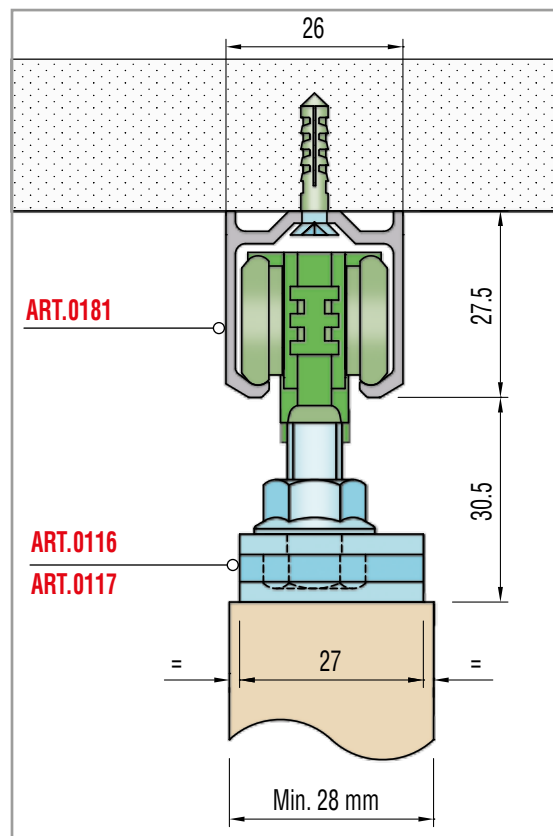


Peso massimo anta Kg. 40 (KIT 0116 P)  
Maximum door weight Kg 40 (KIT 0116 P)

Peso massimo anta Kg. 70 (KIT 0117 P)  
Maximum door weight Kg 70 (KIT 0117 P)

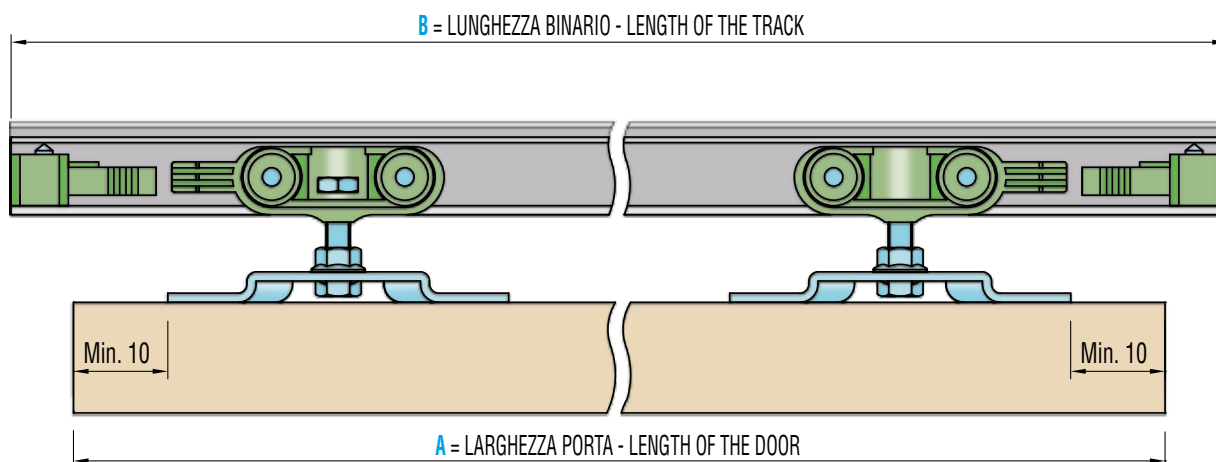
H = X - 65

## Variante Special version



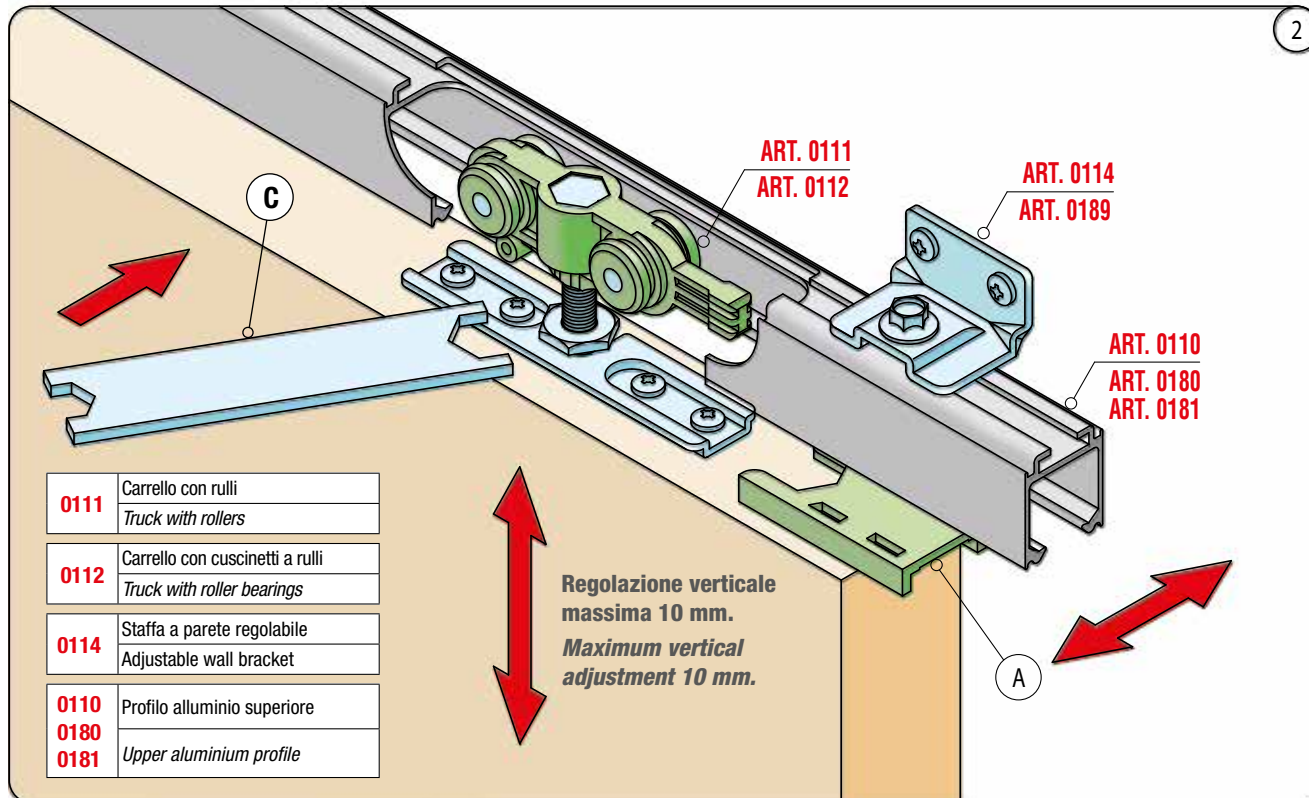
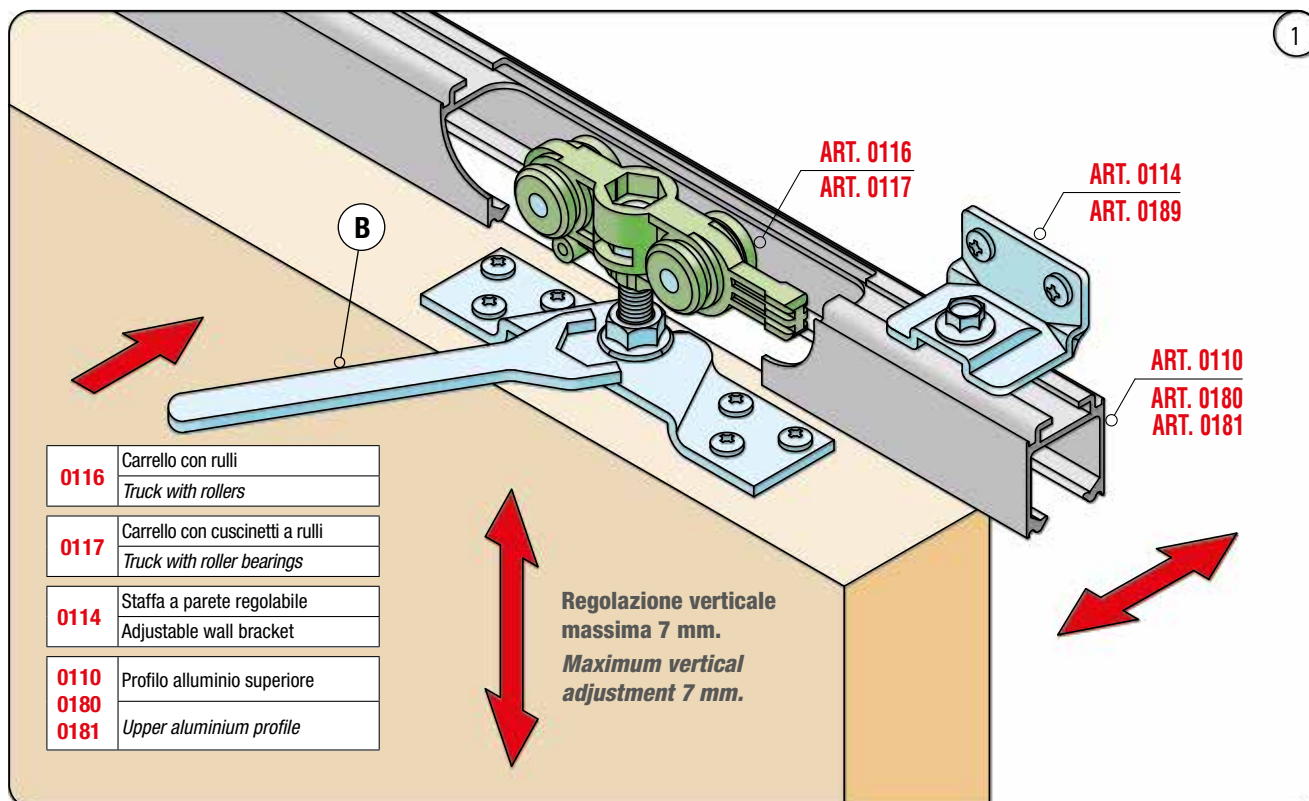
A	B
larghezza porta - length of the door	lunghezza binario - length of the track
500-700 mm.	1100 mm.
710-900 mm.	1500 mm.
900-1000 mm.	1700 mm.
910-1200 mm.	1900 mm.

## Dimensioni standard / Standard dimensions





### Schema di montaggio / Assembling



① Inserire il carrello ed il fermo superiore ART.0116 o 0117 nel relativo binario guida, assemblare il carrello alla staffa di tenuta premontata sulla porta e regolarne successivamente la verticalità tramite l'apposita chiave (B).

① Insert the truck and the upper lock ART.0116/0117 in their slideway, assemble the truck to the preassembled sealing bracket of the door, and then adjust the verticality of the door thanks to the special key (B).

② Inserire il carrello ed il fermo superiore ART.0111 o 0112 nel relativo binario guida, assemblare il carrello alla staffa di tenuta premontata sulla porta e regolarne successivamente la verticalità tramite l'apposita chiave (C), infine bloccare il dado tramite la clip antiganciamento (A).

② Insert the truck and the upper lock ART.0111/0112 in their slideway, assemble the truck to the preassembled sealing bracket of the door, and then adjust the verticality of the door thanks to the special key (C), finally lock the nut by means of the non slip-off clip (A).